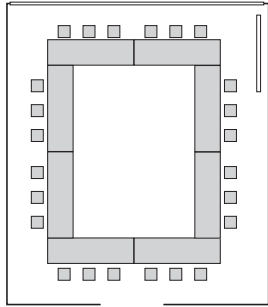
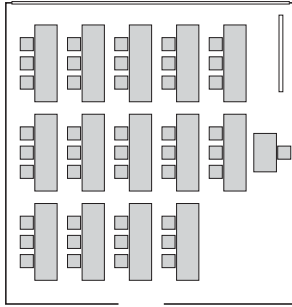


各施設略図

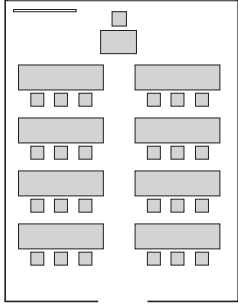
■第1～3会議室(3階)



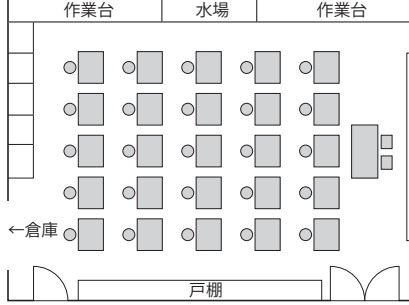
■第1・2研修室(3階)



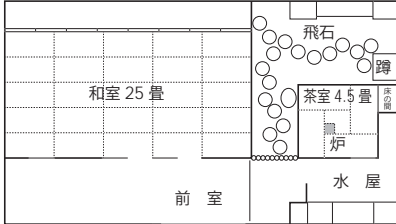
■第3・4研修室(3階)



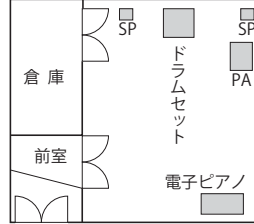
■創作室(3階)



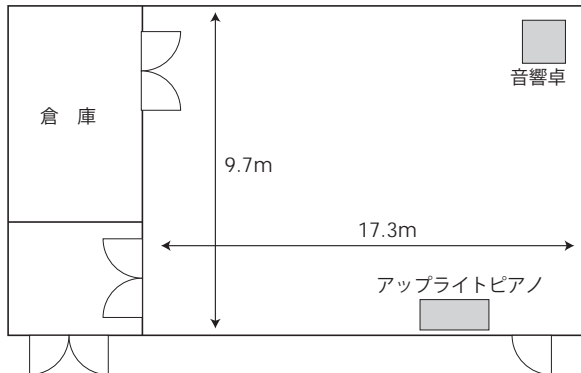
■和室・茶室(4階)



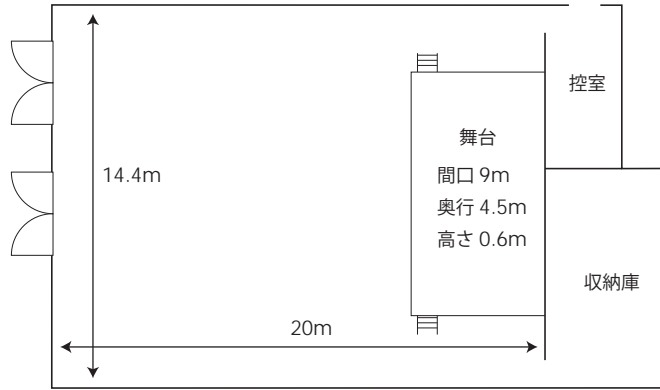
■音楽スタジオ(1階)



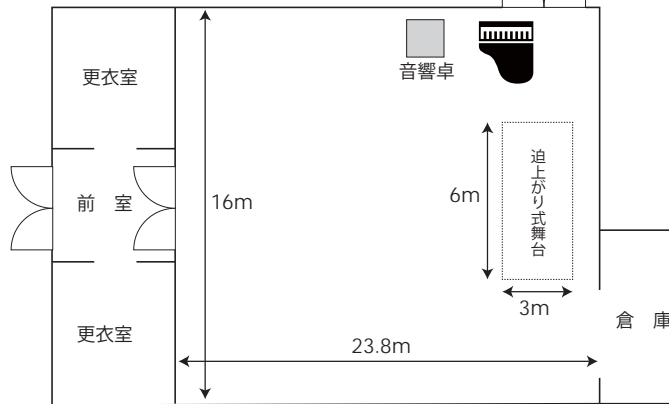
■AV・ホール(4階)



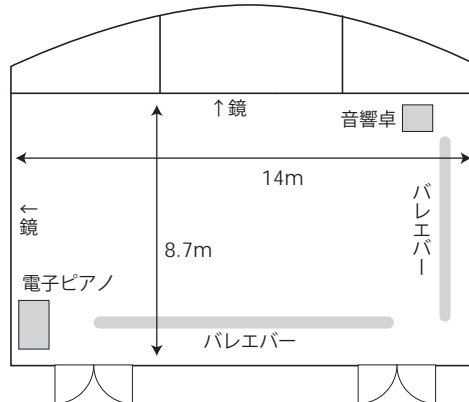
■多目的ホール(2階)



■第1レクホール(4階)



■第2レクホール(2階)



森下文化センター施設利用料金

平成30年4月1日改訂
(単位:円)

施設名	区分	面積 (㎡)	定員 (人)	午前 9:00～ 12:00	午後 13:00～ 17:00	夜間 18:00～ 22:00
				平日	土・日 祝日	平日
多目的ホール		317.6	270	7,300	14,600	18,200
				8,850	17,750	22,200
第1レクホール		394.7	350	4,550	9,200	11,500
				5,600	11,000	13,800
第2レクホール(※)		121.7	60	2,600	5,200	7,200
AV・ホール		177.0	140	4,200	8,500	10,550
				5,000	10,050	12,450
第1会議室		56.0	24	1,500	3,100	3,800
第2会議室	連結 可能	56.0	24	1,500	3,100	3,800
第3会議室		57.3	24	1,500	3,100	3,800
第1研修室	連結 可能	58.5	42	1,100	2,250	3,100
第2研修室		56.0	42	1,100	2,250	3,100
第3研修室		46.6	24	750	1,500	1,900
第4研修室		40.7	24	750	1,500	1,900
和室(25畳)		48.6	38	1,500	3,100	3,800
茶室(4.5畳)		18.0	10	350	750	1,100
創作室		81.4	30	2,050	4,100	5,300
音楽スタジオ		37.9	12	2時間につき 950円		
駐車場	19台収容(車高2.2m以下) 20分につき100円(ただし最初の30分は無料)					

1. 利用時間には、準備および原状回復に要する時間を含みます。
2. 施設の利用者が入場料、その他これに類する料金を徴収して利用する場合は、本表利用料金の50%増となります。
3. 音楽スタジオの利用時間帯は以下の通りです。
①9:00～11:00 ②11:00～13:00 ③13:00～15:00
④15:00～17:00 ⑤17:00～19:00 ⑥19:00～21:00
4. 定員を超えての利用は危険ですのでご注意ください。
5. 利用時間の早貸・延長サービス(有償)があります。詳細はお問い合わせください。

※第2レクホールの貸出は土・日曜日のみです。施設休館日を除く平日は江東区が実施する「江東区芸術文化団体活動場所サポート事業」に利用されます。

備付特殊器具利用料

平成 30 年 4 月 1 日 現在

◆多目的ホール 多目的ホールの利用器具については事前の打ち合わせが必要です

器具	区分	利用料(円)	摘要
グランドピアノ	1回	3,000	YAMAHA C7E
指揮者台	1回	150	
指揮者用譜面台	1回	100	
譜面台	1台につき1回	50	
演奏者専用椅子	1脚につき1回	100	
演台	1回	600	司会者台・花台付
金屏風	1回	500	
高座用座布団	1回	50	
毛せん	1回	300	
めくり台	1回	50	
多目的ホール舞台	1回	600	
組立式舞台	1組につき1回	200	
音響設備	1回	1,000	
移動用スピーカー	1回	300	
ステージスピーカー	一式につき1回	2,000	
モニタースピーカー	1回	300	
ポータブルミキサー	1台につき1回	500	
マイクロホン	1本につき1回	200	スタンド付
ワイヤレスマイク	1本につき1回	1,000	
録音再生機	CDプレーヤー	1回	300
	テープレコーダー	1回	300
	MDプレーヤー	1回	300
照明操作盤	1回	3,000	
アッパーホリゾントライト	1回路につき1回	700	
ローアホリゾントライト	1回路につき1回	600	
センターピンスポットライト	1回	600	
スポットライト	1台につき1回	200	
パーライト	1台につき1回	300	
ミラーボール	1回	300	
持込照明・音響等器具	1kWにつき1回	100	1kW未滿を除く
制作看板・ポスター	1枚	6,000	H60×W400cm
		5,000	H180×W60cm
		2,000	A1サイズ

◆第1レクホール

器具	区分	利用料(円)	摘要
グランドピアノ	1回	3,000	YAMAHA C7E
指揮者台	1回	150	
指揮者用譜面台	1回	100	
譜面台	1台につき1回	50	
演奏者専用椅子	1脚につき1回	100	
演台	1回	300	花台付
司会者台	1回	150	
金屏風	1回	500	
レクホール舞台	1回	600	
移動式舞台	1台につき1回	600	
音響卓セット	1回	500	CD・カセット・マイク2本付
マイクロホン	1本につき1回	100	スタンド付
カラオケシステム	1回	1,500	マイク2本付
照明操作盤	1回	1,000	
ピンスポットライト	1回	500	
センターピンスポットライト	1回	600	
ミラーボール	1回	300	
持込照明・音響等器具	1kWにつき1回	100	1kW未滿を除く

◆AV・ホール

器具	区分	利用料(円)	摘要
アップライトピアノ	1回	500	YAMAHA W1ASIC
指揮者台	1回	150	
指揮者用譜面台	1回	100	
演奏者専用椅子	1脚につき1回	100	
譜面台	1台につき1回	50	
移動式舞台	1台につき1回	600	
音響卓セット	1回	500	CD・カセット・マイク2本付
マイクロホン	1本につき1回	100	スタンド付
カラオケシステム	1回	1,500	マイク2本付
持込照明・音響等器具	1kWにつき1回	100	1kW未滿を除く

◆第2レクホール

器具	区分	利用料(円)	摘要
電子ピアノ	1回	500	
指揮者台	1回	150	
指揮者用譜面台	1回	100	
譜面台	1台につき1回	50	
音響卓セット	1回	500	CD・マイク2本付
持込照明・音響等器具	1kWにつき1回	100	1kW未滿を除く

◆音楽スタジオ (音楽スタジオの1回は2時間になります)

器具	区分	利用料(円)	摘要
ギターアンプ	1回	200	
ベースアンプ	1回	200	
電子ピアノ	1回	400	
ドラムセット	1回	400	
PAユニット	1回	400	
マイクロホン	1本につき1回	100	スタンド付
カセットプレーヤー	1回	100	PAユニット備付
CDプレーヤー	1回	100	PAユニット備付
譜面台	1台につき1回	50	
長机	1台につき1回	50	
椅子	1脚につき1回	30	備付のものを除く
持込照明・音響等器具	1kWにつき1回	100	1kW未滿を除く

◆その他施設 (共通)

器具	区分	利用料(円)	摘要
ワイヤレスアンプ	1回	200	マイク1本付
マイクロホン	1本につき1回	100	スタンド付
カセットプレーヤー	1回	100	
CDプレーヤー	1回	200	
DVDプレーヤー	1回	700	モニター付
プロジェクター	1回	1,000	スクリーン付
OHC	1回	1,000	プロジェクター・スクリーン付
江戸切子研磨機	1台につき1回	200	創作室備付
茶道具	一式につき1回	200	茶室備付
スクリーン	1回	100	器具とセットのものを除く
ホワイトボード	1回	100	
長机	1台につき1回	50	各室備付のものを除く
椅子	1脚につき1回	30	
シャワー	1回	100	上限20分
持込照明・音響等器具	1kWにつき1回	100	1kW未滿を除く
展示ケース	1台	100	展示ロビー：日単位
展示パネル	1枚	100	その他施設：回帯単位

◆備考1 器具利用料金区分の1回とは、午前、午後および夜間を単位とします。ただし、音楽スタジオ内での器具利用については2時間単位とします。

◆備考2 器具によっては事前の予約が必要です。